

Зона	Поз. обозначение	Наименование		Кол	Примечание						
	A1	Источник питания TCL24-124		1							
	A2	Устройство гальваноразвязки (CAN)		1							
	A3..A5	Модуль ТУ430		3							
	A6..A17	Блок реле на 4 объекта ТУ		12							
	X1	Клеммник Legrand 2,5мм 2 конт. (24В)		1							
	A18	Автоматический выключатель С6 2P		1							
ТУ86-48.Р ПЭЗ											
CANg											
Перечень элементов											
				Стадия	Лист	Листов					
				РП	1	1					
				ООО <НТК ИНТЕРФЕЙС> г. Екатеринбург июнь 2014 г.							
Изм.		Кол.		Лист		№ док.		Подпись		Дата	
Разработал		Кормильцев									
Проверил		Карелин									
Н. Контроль		Степанова									
Утвердил		Дмитриев									

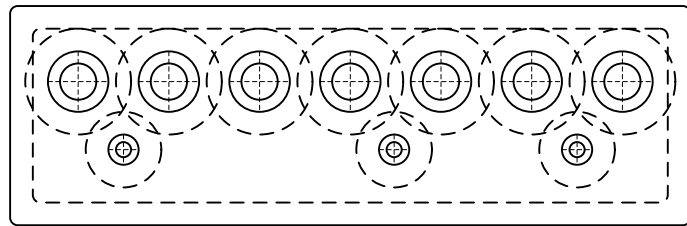
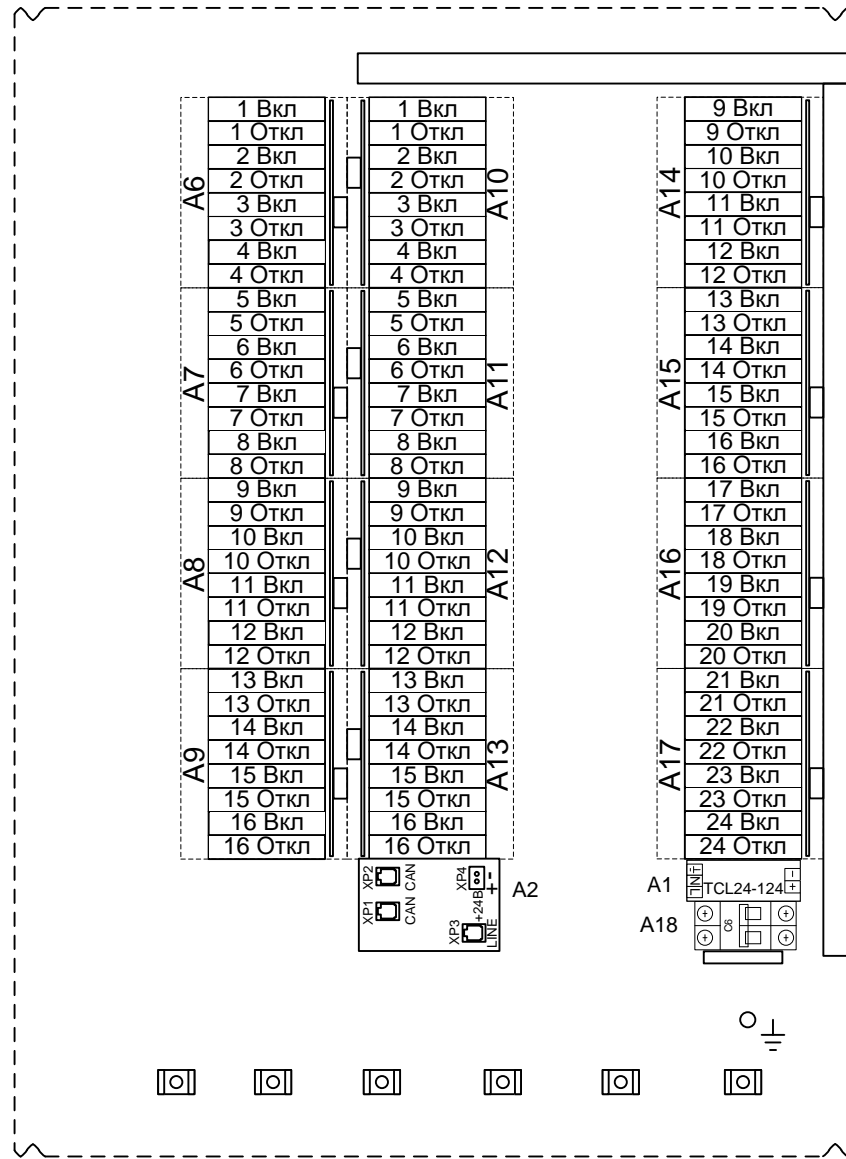
ТИПОВОЙ

Взам. инв. №

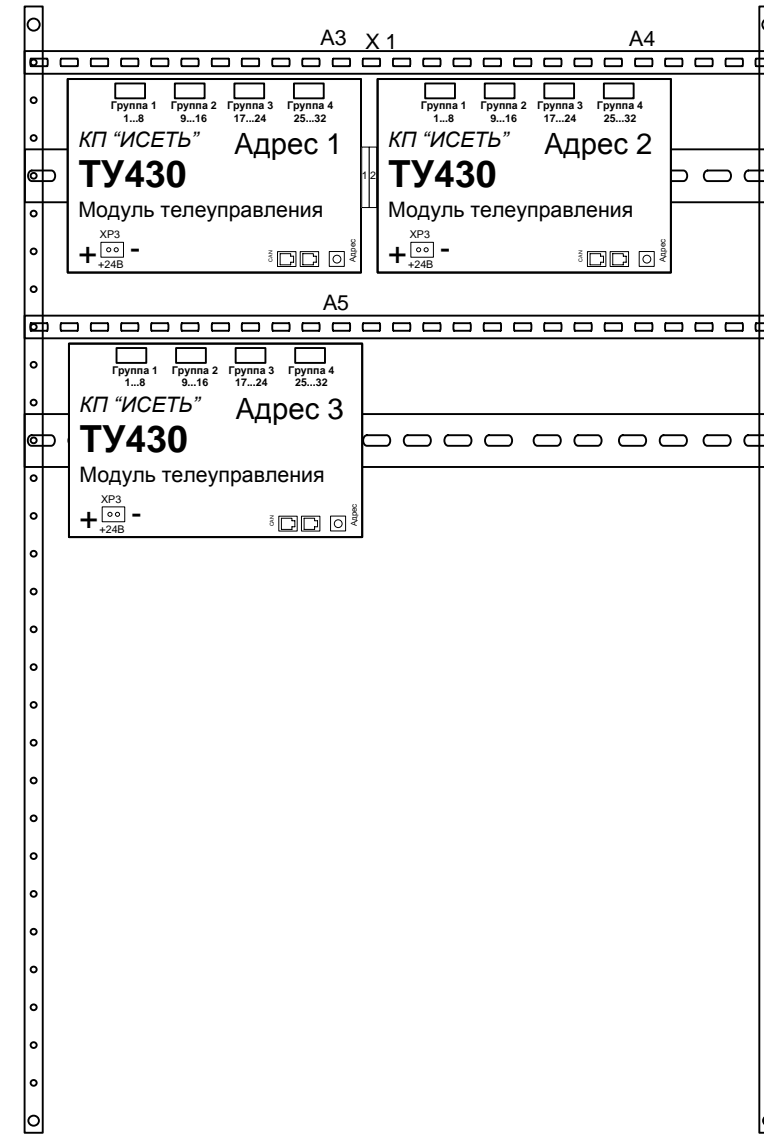
Подпись и дата

Ине. № подл.

Монтажная панель



Передняя дверь шкафа



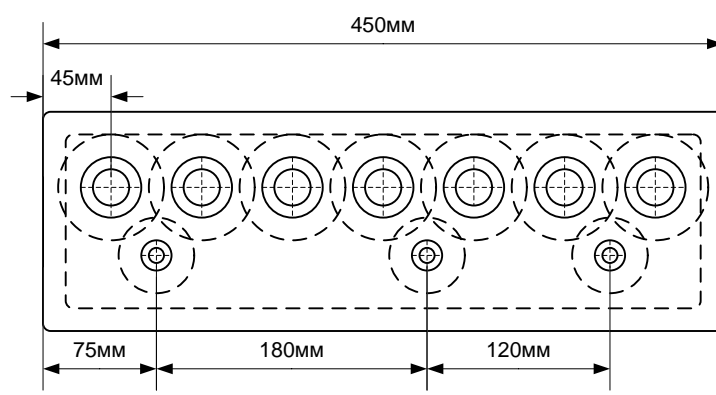
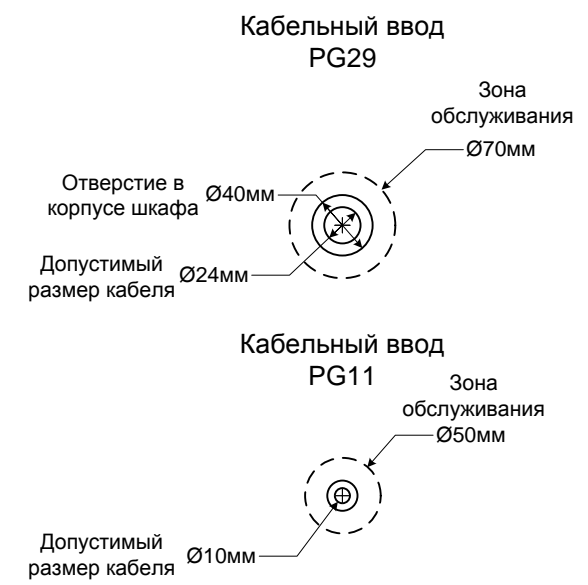
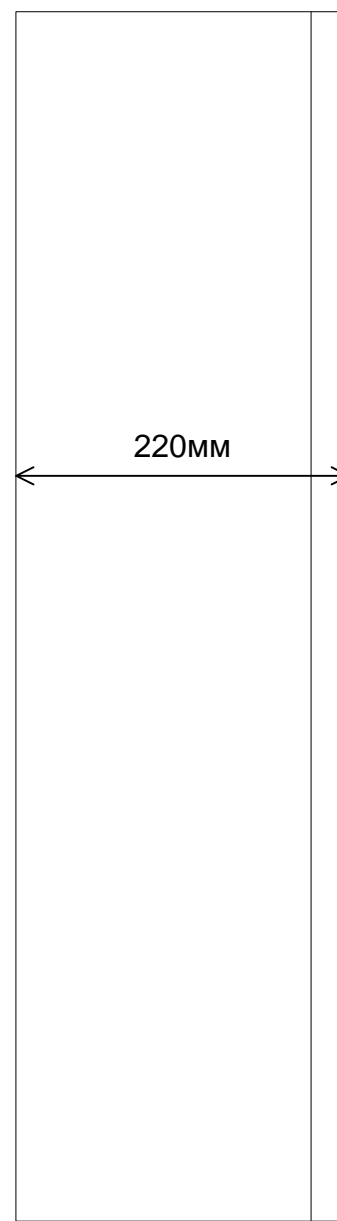
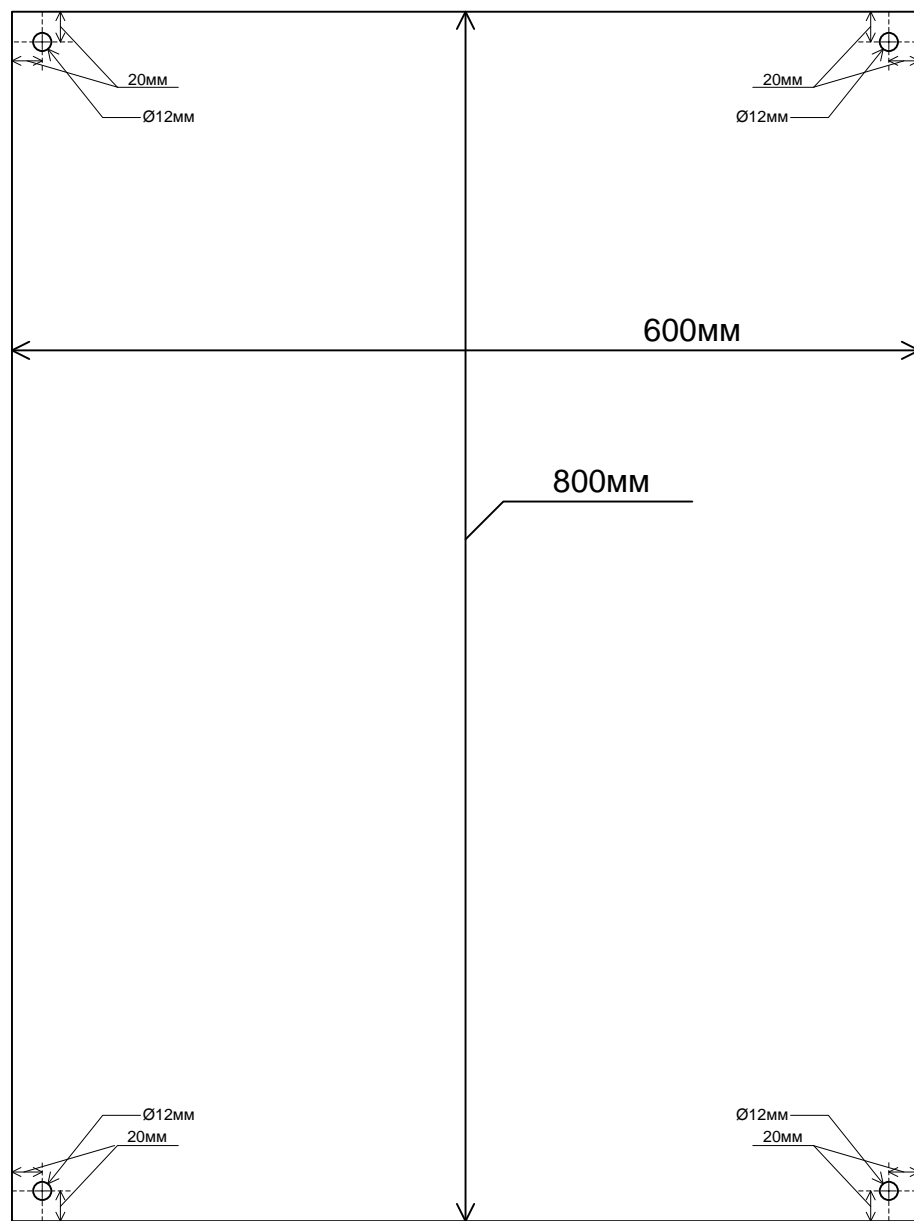
ТИПОВОЙ

Взам. инв. №

Подпись и дата

Инв. № подл.

						ТУ86-48.P ВО			
						CANg			
Изм.	Кол.	Лист	№ док.	Подпись	Дата	Общий вид	Стадия	Лист	Листов
Разработал		Кормильцев					РП	1	1
Проверил		Карелин					ООО <НТК ИНТЕРФЕЙС> г. Екатеринбург июнь 2014 г.		
Н. Контроль		Степанова							
Утвердил		Дмитриев							



Взам. инв. №	
Подпись и дата	
Име. № подл.	

						ТУ86-48.Р ВО			
						CANg			
<i>Изм.</i>	<i>Кол.</i>	<i>Лист</i>	<i>№ док.</i>	<i>Подпись</i>	<i>Дата</i>	Габариты	Стадия	Лист	Листов
Разработал	Кормильцев						РП	1	1
Проверил	Карелин						ООО <НТК ИНТЕРФЕЙС> г. Екатеринбург июнь 2014 г.		
Н. Контроль	Степанова								
Утвердил	Дмитриев								

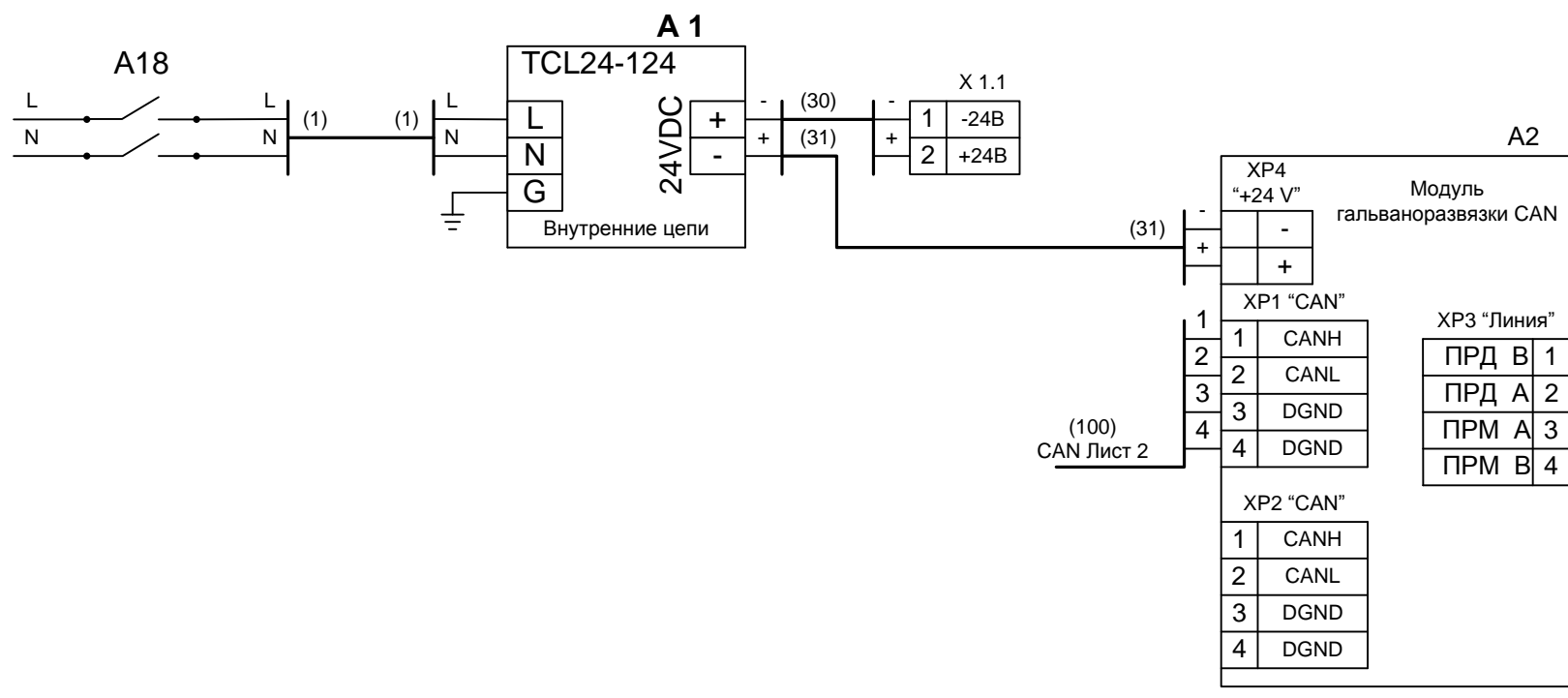


Схема кабеля 1

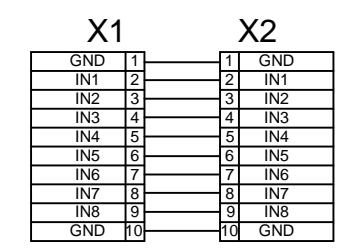


Схема кабеля 2

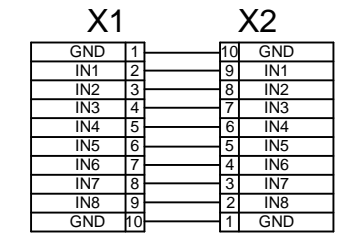
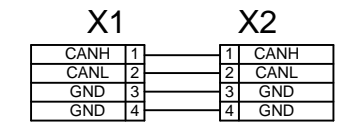
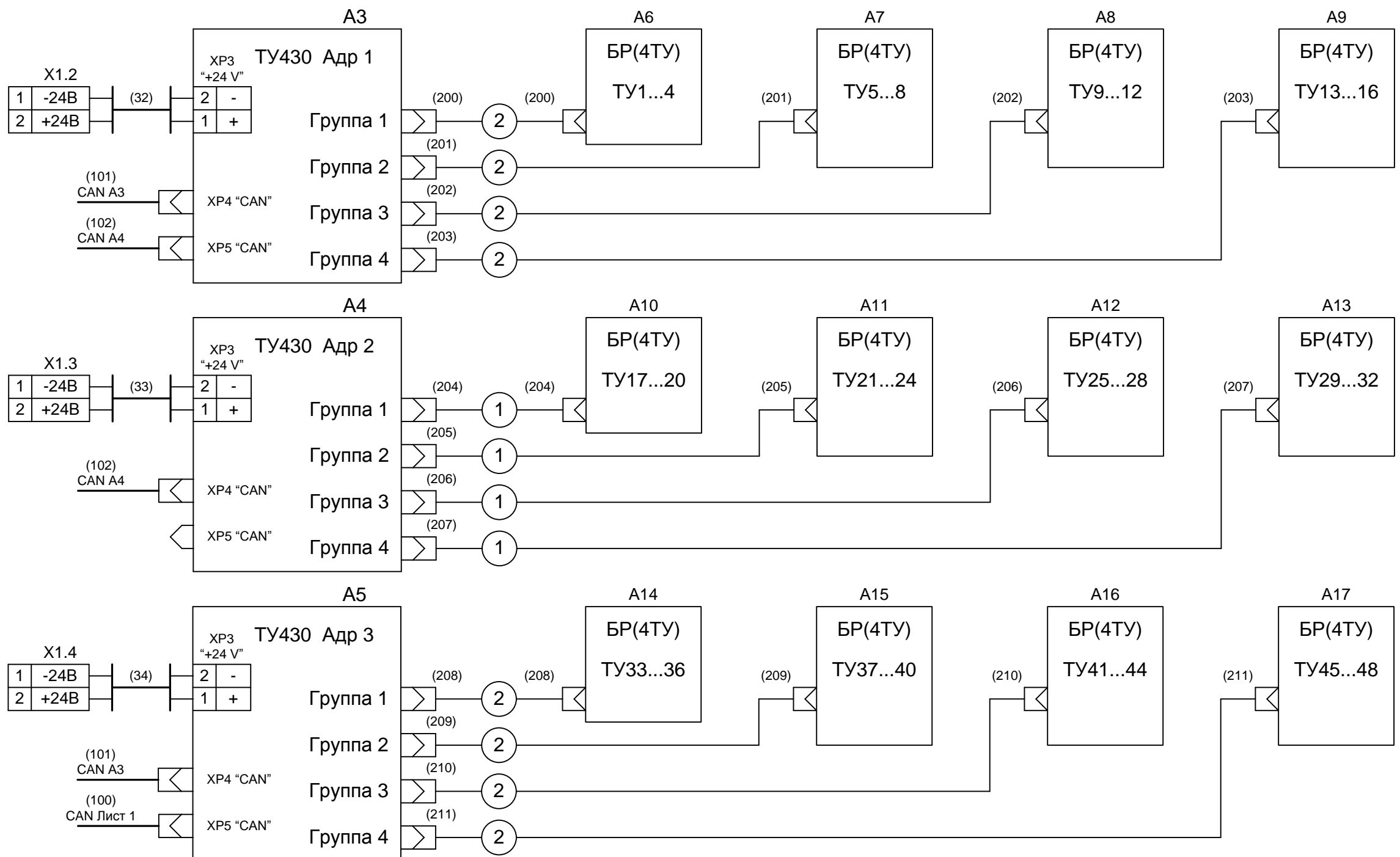


Схема кабеля CAN



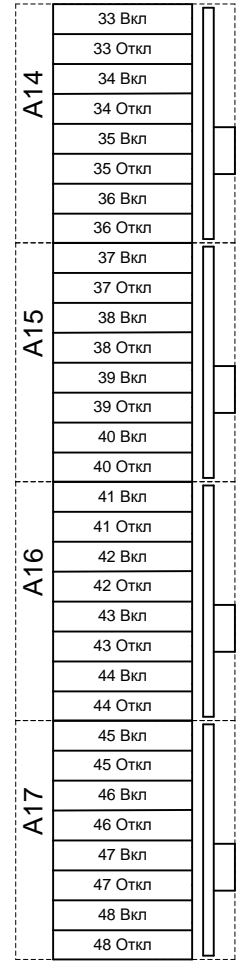
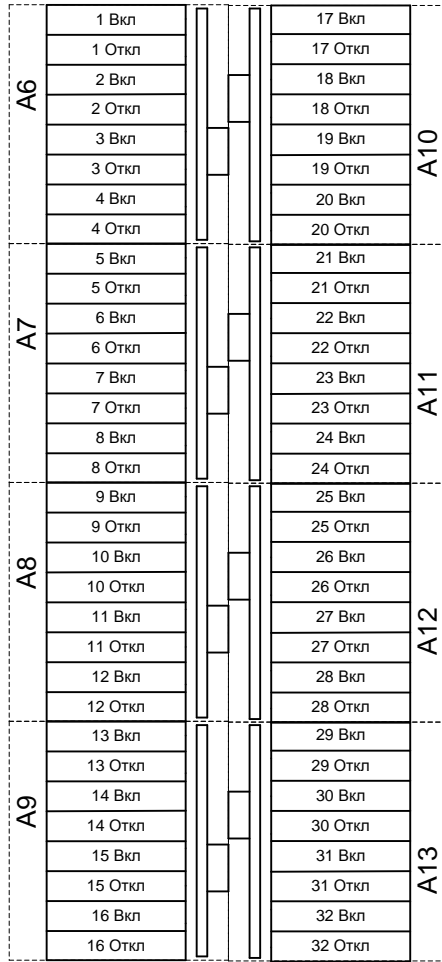
						ТУ86-48.Р ЭЗ		
						CANg		
<i>Изм.</i>	<i>Кол.</i>	<i>Лист</i>	<i>№ док.</i>	<i>Подпись</i>	<i>Дата</i>	Схема соединений		
Разработал	Кормильцев							
Проверил	Карелин							
Н. Контроль	Степанова							
Утвердил	Дмитриев							
						Стадия	Лист	Листов
						РП	1	2
						ООО <НТК ИНТЕРФЕЙС> г. Екатеринбург июнь 2014 г.		

Инд. № подл.	Взам. инв. №	Типовой
--------------	--------------	---------

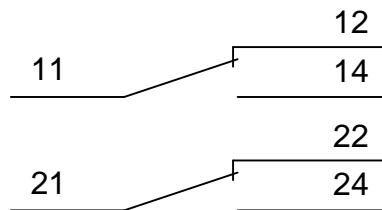


Ине. № подл.	Подпись и дата	Взам. инв. №

Изм.	Кол.л	Лист	№ док	Подп.	Дата



Выходные контакты реле Finder



ТУ86-48.Р.ТУ Э5

CANg

Таблица подключения
ТУ

Стадия	Лист	Листов
РП	1	13

ООО <НТК ИНТЕРФЕЙС>
г. Екатеринбург
июнь 2014 г.

Име. № подл.	Взам. инв. №					
	Подпись и дата					
	Изм.	Кол.	Лист	№ док.	Подпись	Дата
	Разработал	Кормильцев				
	Проверил	Карелин				
	Н. Контроль	Степанова				
	Утвердил	Дмитриев				

		Коман да	Конт.	СИГНАЛ	Кабель / провод	Куда поступает	
Блок реле ТУ А6	Объект 1 ВКЛ	11					
		12					
		14					
		21					
		22					
		24					
	Объект 1 ОТКЛ	11					
		12					
		14					
		21					
		22					
		24					
	Объект 2 ВКЛ	11					
		12					
		14					
		21					
		22					
		24					
	Объект 2 ОТКЛ	11					
		12					
		14					
		21					
		22					
		24					
	Объект 3 ВКЛ	11					
		12					
		14					
		21					
22							
24							
Объект 3 ОТКЛ	11						
	12						
	14						
	21						
	22						
	24						
Объект 4 ВКЛ	11						
	12						
	14						
	21						
	22						
	24						
Объект 4 ОТКЛ	11						
	12						
	14						
	21						
	22						
	24						

Инв. № подл.	Подпись и дата	Взам. инв. №

Изм.	Кол. л.	Лист	Недок	Подп.	Дата

ТУ86-48.Р.ТУ Э5

		Коман да	Конт.	СИГНАЛ	Кабель / провод	Куда поступает	
Блок реле ТУ А7	Объект 5 ВКЛ	11					
		12					
		14					
		21					
		22					
		24					
	Объект 5 ОТКЛ	11					
		12					
		14					
		21					
		22					
		24					
	Объект 6 ВКЛ	11					
		12					
		14					
		21					
		22					
		24					
	Объект 6 ОТКЛ	11					
		12					
		14					
		21					
		22					
		24					
	Объект 7 ВКЛ	11					
		12					
		14					
		21					
		22					
		24					
	Объект 7 ОТКЛ	11					
		12					
		14					
		21					
		22					
		24					
	Объект 8 ВКЛ	11					
		12					
		14					
		21					
		22					
		24					
	Объект 8 ОТКЛ	11					
		12					
		14					
		21					
		22					
		24					

Инв. № подл.	Подпись и дата	Взам. инв. №

Изм.	Кол. л.	Лист	Недок	Подп.	Дата

ТУ86-48.Р.ТУ Э5

		Коман да	Конт.	СИГНАЛ	Кабель / провод	Куда поступает	
Блок реле ТУ А8	Объект 9 ВКЛ	11					
		12					
		14					
		21					
		22					
		24					
	Объект 9 ОТКЛ	11					
		12					
		14					
		21					
		22					
		24					
	Объект 10 ВКЛ	11					
		12					
		14					
		21					
		22					
		24					
	Объект 10 ОТКЛ	11					
		12					
		14					
		21					
		22					
		24					
	Объект 11 ВКЛ	11					
		12					
		14					
		21					
		22					
		24					
	Объект 11 ОТКЛ	11					
		12					
		14					
		21					
		22					
		24					
	Объект 12 ВКЛ	11					
		12					
		14					
		21					
		22					
		24					
	Объект 12 ОТКЛ	11					
		12					
		14					
		21					
		22					
		24					

Инв. № подл.	Подпись и дата	Взам. инв. №

Изм.	Кол. л.	Лист	Недок	Подп.	Дата

ТУ86-48.Р.ТУ Э5

		Коман да	Конт.	СИГНАЛ	Кабель / провод	Куда поступает						
Блок реле ТУ А9							Объект 13 ВКЛ	11				
								12				
								14				
								21				
								22				
								24				
							Объект 13 ОТКЛ	11				
								12				
								14				
								21				
								22				
								24				
							Объект 14 ВКЛ	11				
								12				
								14				
								21				
								22				
								24				
							Объект 14 ОТКЛ	11				
								12				
								14				
								21				
								22				
								24				
							Объект 15 ВКЛ	11				
								12				
								14				
								21				
								22				
								24				
							Объект 15 ОТКЛ	11				
								12				
								14				
								21				
								22				
								24				
							Объект 16 ВКЛ	11				
								12				
								14				
								21				
								22				
								24				
							Объект 16 ОТКЛ	11				
								12				
								14				
								21				
								22				
								24				

Инв. № подл.	Подпись и дата	Взам. инв. №

		Коман да	Конт.	СИГНАЛ	Кабель / провод	Куда поступает	
Блок реле ТУ А10	Объект 17 ВКЛ	11					
		12					
		14					
		21					
		22					
		24					
	Объект 17 ОТКЛ	11					
		12					
		14					
		21					
		22					
		24					
	Объект 18 ВКЛ	11					
		12					
		14					
		21					
		22					
		24					
	Объект 18 ОТКЛ	11					
		12					
		14					
		21					
		22					
		24					
	Объект 19 ВКЛ	11					
		12					
		14					
		21					
		22					
		24					
	Объект 19 ОТКЛ	11					
		12					
		14					
		21					
		22					
		24					
	Объект 20 ВКЛ	11					
		12					
		14					
		21					
		22					
		24					
	Объект 20 ОТКЛ	11					
		12					
		14					
		21					
		22					
		24					

Инв. № подл.	Подпись и дата	Взам. инв. №

Изм.	Кол. л.	Лист	Недок	Подп.	Дата

ТУ86-48.Р.ТУ Э5

		Коман да	Конт.	СИГНАЛ	Кабель / провод	Куда поступает	
Блок реле ТУ А11	Объект 21 ВКЛ	11					
		12					
		14					
		21					
		22					
		24					
	Объект 21 ОТКЛ	11					
		12					
		14					
		21					
		22					
		24					
	Объект 22 ВКЛ	11					
		12					
		14					
		21					
		22					
		24					
	Объект 22 ОТКЛ	11					
		12					
		14					
		21					
		22					
		24					
	Объект 23 ВКЛ	11					
		12					
		14					
		21					
		22					
		24					
	Объект 23 ОТКЛ	11					
		12					
		14					
		21					
		22					
		24					
	Объект 24 ВКЛ	11					
		12					
		14					
		21					
		22					
		24					
	Объект 24 ОТКЛ	11					
		12					
		14					
		21					
		22					
		24					

Ине. № подл.	Подпись и дата	Взам. инв. №

Изм.	Кол. л.	Лист	Недок	Подп.	Дата

ТУ86-48.Р.ТУ Э5

		Коман да	Конт.	СИГНАЛ	Кабель / провод	Куда поступает
Блок реле ТУ А12	Объект 25	ВКЛ	11			
			12			
			14			
			21			
			22			
			24			
	Объект 25	ОТКЛ	11			
			12			
			14			
			21			
			22			
			24			
	Объект 26	ВКЛ	11			
			12			
			14			
			21			
			22			
			24			
	Объект 26	ОТКЛ	11			
			12			
			14			
			21			
			22			
			24			
	Объект 27	ВКЛ	11			
			12			
			14			
			21			
			22			
			24			
	Объект 27	ОТКЛ	11			
			12			
			14			
			21			
			22			
			24			
	Объект 28	ВКЛ	11			
			12			
			14			
			21			
			22			
			24			
	Объект 28	ОТКЛ	11			
			12			
			14			
			21			
			22			
			24			

		Коман да	Конт.	СИГНАЛ	Кабель / провод	Куда поступает
Блок реле ТУ А13	Объект 29	ВКЛ	11			
			12			
			14			
			21			
			22			
			24			
	Объект 29	ОТКЛ	11			
			12			
			14			
			21			
			22			
			24			
	Объект 30	ВКЛ	11			
			12			
			14			
			21			
			22			
			24			
	Объект 30	ОТКЛ	11			
			12			
			14			
			21			
			22			
			24			
	Объект 31	ВКЛ	11			
			12			
			14			
			21			
			22			
			24			
	Объект 31	ОТКЛ	11			
			12			
			14			
			21			
			22			
			24			
	Объект 32	ВКЛ	11			
			12			
			14			
			21			
			22			
			24			
	Объект 32	ОТКЛ	11			
			12			
			14			
			21			
			22			
			24			

		Коман да	Конт.	СИГНАЛ	Кабель / провод	Куда поступает					
Блок реле ТУ А14							Объект 33 ВКЛ	11			
								12			
								14			
								21			
								22			
								24			
							Объект 33 ОТКЛ	11			
								12			
								14			
								21			
								22			
								24			
							Объект 34 ВКЛ	11			
								12			
								14			
								21			
								22			
								24			
							Объект 34 ОТКЛ	11			
								12			
								14			
								21			
								22			
								24			
							Объект 35 ВКЛ	11			
								12			
								14			
								21			
								22			
								24			
							Объект 35 ОТКЛ	11			
								12			
								14			
								21			
								22			
								24			
							Объект 36 ВКЛ	11			
								12			
								14			
								21			
								22			
								24			
							Объект 36 ОТКЛ	11			
								12			
								14			
								21			
								22			
								24			

Ине. № подл.	Подпись и дата	Взам. инв. №

		Коман да	Конт.	СИГНАЛ	Кабель / провод	Куда поступает					
Блок реле ТУ А15							Объект 37 ВКЛ	11			
								12			
								14			
								21			
								22			
								24			
							Объект 37 ОТКЛ	11			
								12			
								14			
								21			
								22			
								24			
							Объект 38 ВКЛ	11			
								12			
								14			
								21			
								22			
								24			
							Объект 38 ОТКЛ	11			
								12			
								14			
								21			
								22			
								24			
							Объект 39 ВКЛ	11			
								12			
								14			
								21			
								22			
								24			
							Объект 39 ОТКЛ	11			
								12			
								14			
								21			
								22			
								24			
							Объект 40 ВКЛ	11			
								12			
								14			
								21			
								22			
								24			
							Объект 40 ОТКЛ	11			
								12			
								14			
								21			
								22			
								24			

Инв. № подл.	Подпись и дата	Взам. инв. №

Изм.	Кол. л.	Лист	Недок	Подп.	Дата

ТУ86-48.Р.ТУ Э5

		Коман да	Конт.	СИГНАЛ	Кабель / провод	Куда поступает					
Блок реле ТУ А16							Объект 41 ВКЛ	11			
								12			
								14			
								21			
								22			
								24			
							Объект 41 ОТКЛ	11			
								12			
								14			
								21			
								22			
								24			
							Объект 42 ВКЛ	11			
								12			
								14			
								21			
								22			
								24			
							Объект 42 ОТКЛ	11			
								12			
								14			
								21			
								22			
								24			
							Объект 43 ВКЛ	11			
								12			
								14			
								21			
								22			
								24			
							Объект 43 ОТКЛ	11			
								12			
								14			
								21			
								22			
								24			
							Объект 44 ВКЛ	11			
								12			
								14			
								21			
								22			
								24			
							Объект 44 ОТКЛ	11			
								12			
								14			
								21			
								22			
								24			

Инв. № подл.	Подпись и дата	Взам. инв. №

Изм.	Кол. л.	Лист	Недок	Подп.	Дата

ТУ86-48.Р.ТУ Э5

		Коман да	Конт.	СИГНАЛ	Кабель / провод	Куда поступает					
Блок реле ТУ А17							Объект 45 ВКЛ	11			
								12			
								14			
								21			
								22			
								24			
							Объект 45 ОТКЛ	11			
								12			
								14			
								21			
								22			
								24			
							Объект 46 ВКЛ	11			
								12			
								14			
								21			
								22			
								24			
							Объект 46 ОТКЛ	11			
								12			
								14			
								21			
								22			
								24			
							Объект 47 ВКЛ	11			
								12			
								14			
								21			
								22			
								24			
							Объект 47 ОТКЛ	11			
								12			
								14			
								21			
								22			
								24			
							Объект 48 ВКЛ	11			
								12			
								14			
								21			
								22			
								24			
							Объект 48 ОТКЛ	11			
								12			
								14			
								21			
								22			
								24			

Инв. № подл.	Подпись и дата	Взам. инв. №

Изм.	Кол. л.	Лист	Недок	Подп.	Дата

ТУ86-48.Р.ТУ Э5